

## Miscelatore Camillo

Miscelatori

Codice: 8467 000



### CARATTERISTICHE

ROTAZIONE 170°

---

CANNA ESTRAIBILE

La bocca del miscelatore è estraibile per poter raggiungere agevolmente ogni zona del lavello.

---

PIASTRA DI RINFORZO

Tutti i miscelatori Foster hanno in dotazione la piastra di rinforzo che fornisce perfetta stabilità su qualsiasi lavello.

---

### DETTAGLI

Tipo miscelatore

Miscelatore con canna girevole ed estraibile

---

Materiale

Ottone

---

Texture

Cromato

---

Angolo di rotazione

170°

---

Base d'appoggio

ø48mm

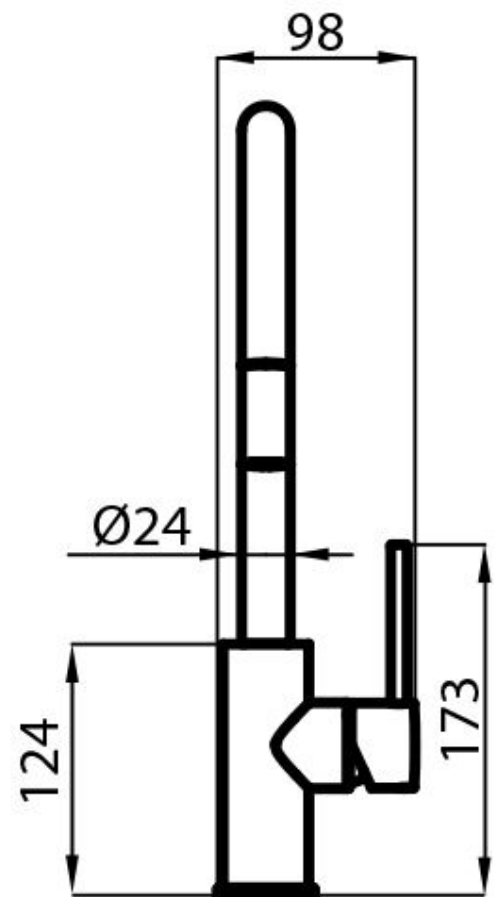
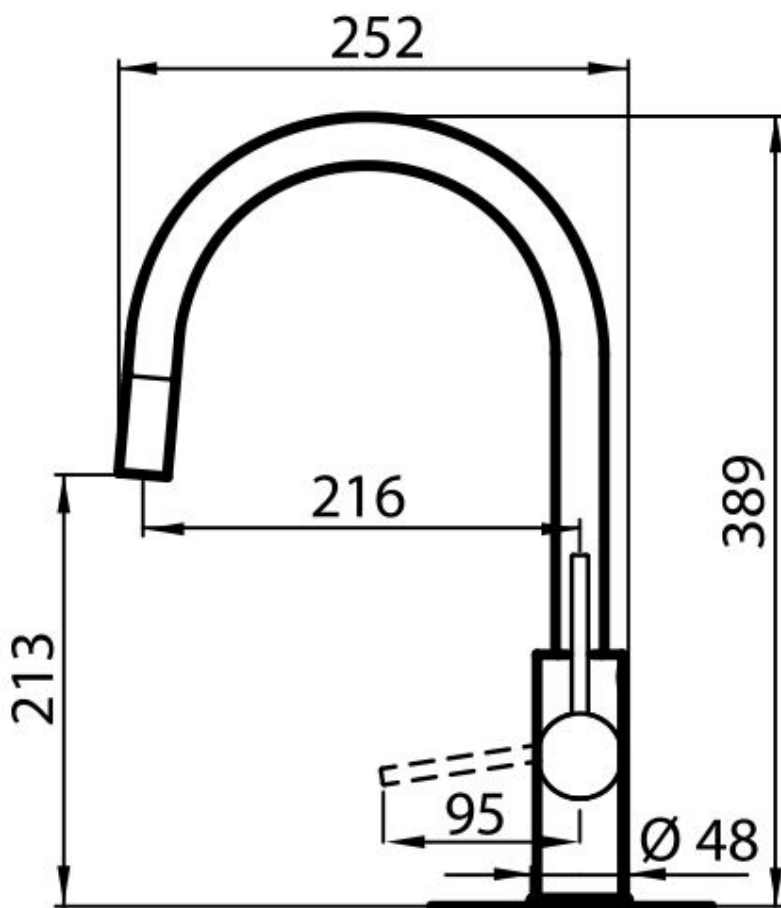
---

Cartuccia Con dischi ceramici

Foro mixer  $\varnothing 35\text{mm}$

Spessore max top 40mm

## DATI TECNICI



## GALLERIA FOTOGRAFICA

